

Skycamp Annex Plus



Precautions



iKamper products are designed to make outdoor activities more convenient. Strict quality control and inspection are carried out to ensure the production of safe products. However, there is always a risk of accidents during outdoor activities and you should always be careful about your safety. You should be aware that misuse of the product may result in serious injury or death beyond property damage or personal injury. Your safety in certain situations depends on your ability and your experience. Therefore, always be mindful of your surroundings and weather conditions. Because the equipment does not guarantee your safety, you should be familiar with the use of the product in advance, have sufficient practice, and use it within the scope of capability and the endurance limit of the equipment. If you have any questions about installation or use, please contact support@ikamper.com.

Installation

- Make sure you have all the components after purchase.
- Please note that excessive force on the product during installation may cause damage.
- Using damaged products may lead to safety accidents. Contact iKamper After Service if you believe that your product is damaged.
- The ground in which the tent is installed should be flat and firm and should be avoided under the following conditions : slippery places where the ladder is at risk of being moved, such as rocks, sand, mud, gravel, or angled surfaces.
- When choosing a campsite, carefully consider the chance of flash floods, falling rocks or tree limbs, landslides, avalanches, lightning strikes, strong winds, or other hazards to reduce the risk of loss or injury to the tent or occupants.
- To increase the wind resistance of the tent, use the guylines and pegs to secure the tent.
- If the tent is exposed to the sun for a long time, it will cause discoloration and deterioration of the fabric, so do not pitch tent for a long time.

Use

- Please refrain from using it in bad weather conditions (hurricanes, heavy rain, storms, heavy snow, etc.).
- Do not set up the tent near a campfire or fire pit. Embers are very likely to cause holes in the fabric, which can lead to fire or product damage.
- Never use flammables inside the tent. It causes fire or carbon monoxide poisoning.
- Do not leave your children alone in the tent.
- Wind pressure on a wide-surface tent is much more powerful than we feel. Check stakes and guylines regularly during use.

-
- Condensation**
- Tent condensation is a phenomenon of dewiness that occurs on the inside surface of the tent when the temperature difference between the inside and outside of the tent is large and the humidity inside is high.
 - Tents are usually used outdoors, so they can be vulnerable to condensation.
 - To reduce condensation, reduce indoor and outdoor temperature differences and moisture inside should be reduced as much as possible.
 - Frequent ventilation is a good way to reduce condensation.
- Maintenance**
- Maintaining the product in the wrong way can reduce the lifetime of the product.
 - After use and before storing the product, dry it sufficiently in a well-ventilated shade and remove the contaminants with a soft brush or towel. If the product is stored wet, it can cause problems such as mold, odor, color transfer, and hydrolysis of the fabric.
 - If the product is stored for a long time, fold it loosely and store it in a well-ventilated place without direct sunlight. The enclosed storage bag is made in small sizes to increase portability. It is not suitable for long-term storage because the product needs to be folded tightly.
 - Do not store near heat sources or heating equipment. This causes deformation or breakage due to heat.
 - Do not dry clean, do not machine wash. This may damage the fabric.
- Warranty**
- This is made through rigorous quality control and inspection and has a one-year warranty period.
 - For 1 year from the date of purchase, iKamper will repair or replace (at our option) defective parts at no cost to the customer if they need to be repaired due to performance or functional defects during normal use.
 - After-sales services may not be provided for damage or defects caused by the following reasons:
 - Normal wear and tear, or cosmetic blemishes occurring as a result of use.
 - If the product is arbitrarily repaired or modified by the customer.
 - Damage caused by careless storage and use.
 - Discoloration due to UV exposure or poor maintenance.

취급 시 주의사항



(주)아이캠퍼의 제품은 야외활동을 보다 편리하게 할 수 있도록 제조되었습니다. 안전한 제품을 생산하기 위해서 엄격한 품질관리와 검사를 진행하고 있습니다. 그러나 야외활동에는 항상 사고위험이 따르기 때문에 항상 안전에 주의해야 합니다. 잘못된 제품 사용으로 인해 재산상의 손해, 신체적 상해를 넘어 중상 또는 사망 할 수도 있다는 점을 인지해야 합니다. 사용자의 안전은 개인의 능력과 경험에 근거한 상황판단에 달려있습니다. 장비는 사용자의 안전을 보장해 주지 못하기 때문에 사전에 제품의 사용법을 숙지하고 충분한 연습을 거친 후 능력범위와 장비의 내구 한도 내에서 사용해야 합니다. 설치 또는 사용에 관해 궁금한 사항은 support@ikamper.com으로 연락주세요.

설치

- 구입 후 구성품이 모두 있는지 반드시 확인하세요.
- 설치 중 제품에 무리한 힘을 가하면 파손될 수 있으니 주의하세요.
- 손상된 제품을 그대로 사용하면 안전사고가 발생할 수 있습니다. 판매처 혹은 A/S센터를 통해 적절한 조치를 받은 후에 사용하세요.
- 텐트를 설치하는 지면은 평탄하고 단단해야 하며 아래와 같은 조건의 장소는 피해야 합니다.
(사다리가 밀릴 위험이 있는 미끄러운 곳, 모래, 자갈밭, 경사진 곳)
- 야영지를 선택할 때에는 텐트의 손상이나 사용자의 부상과 위험을 줄이기 위해 갑작스러운 홍수, 낙석, 나무 전도, 산사태, 눈사태, 낙뢰, 강풍 또는 기타 위험이 있는 곳을 주의하세요.
- 텐트의 내풍성을 높이기 위해서 가이라인과 펙을 사용해 텐트를 단단히 고정시켜 주세요.
- 텐트가 햇볕에 장시간 노출될 경우 원단의 변색과 강도 저하가 발생하므로 장기간 설치해 두지 마세요.

사용

- 기상악화 조건(태풍 · 폭우 · 폭설 등)에서는 사용을 삼가십시오.
- 텐트와 가까운 곳에서 모닥불 또는 화로대 사용을 금합니다. 불씨로 인해 원단에 구멍이 날 확률이 매우 높으며 이는 화재로 이어질 수 있습니다.
- 텐트 내부에서 화기를 절대 사용하지 마세요. 화재나 일산화탄소 중독의 원인이 됩니다.
- 아이를 텐트 안에 혼자 두지 마세요.
- 표면적이 넓은 텐트는 체감하는 풍량보다 훨씬 많은 힘을 받습니다. 사용중에 펙과 가이라인을 정기적으로 점검하세요.

결로

- 텐트의 결로란 텐트 내외부의 온도 차이가 크고 내부 습도가 높을 경우 텐트 내부 표면에 발생하는 이슬맺힘 현상을 말합니다.
- 텐트는 주로 야외에서 사용을 하게 되므로 결로 현상에 취약 할 수 있습니다.
- 결로 현상을 줄이기 위해서는 가급적 실내외 온도 차이를 적게 하고 내부에 습기가 발생할 수 있는 요소를 최대한 줄여야 합니다.
- 자주 환기를 하는 것도 결로를 줄일 수 있는 좋은 방법입니다.

유지관리

- 잘못된 방법으로 제품을 관리하고 보관할 경우 제품의 수명이 단축됩니다.
- 제품을 젖은 상태로 보관하면 원단의 곰팡이, 악취, 이염, 가수분해 등의 원인이 되므로 사용 후에는 바람이 잘 통하는 그늘에 충분히 건조하고 부드러운 브러시나 타올 등으로 오염을 제거하고 보관해 주십시오.
- 제품을 장시간 보관할 경우에는 가능한 느슨하게 접은 후에 직사광선이 닿지 않고 통풍이 좋은 장소에 보관하십시오. 동봉된 수납 주머니는 휴대성을 중시하여 사이즈가 작게 제작되어 있으므로 제품을 타이트하게 접어서 넣어야 하므로 장시간 보관 시에는 적합하지 않습니다.
- 화기나 난방기구 근처에는 보관하지 마십시오. 열에 의한 변형이나 파손의 원인이 됩니다.
- 드라이클리닝이나 세탁기로 세탁하지 마십시오. 원단 손상의 우려가 있습니다.

품질보증

- 본 제품은 엄격한 품질 관리 및 검사 과정을 거쳐 만들어졌으며 품질 보증기간은 1년입니다.
- 구입 후 정상적인 사용상태에서 발생한 성능 · 기능상의 하자로 수리가 필요한 경우, 구매일로부터 1년간 무상으로 수리 또는 교체해 드립니다.
- 아래의 원인으로 발생한 파손, 불량에 대해서는 무상 A/S가 불가할 수 있습니다.
 - 사용으로 인한 정상적 마모
 - 제품을 임의로 수선 또는 개량한 경우
 - 보관 및 사용상의 부주의로 인한 변형
 - UV 또는 관리소홀로 인한 변색

Vorsichtsmaßnahmen



Die Produkte von iKamper sind dazu gedacht, Outdoor-Aktivitäten bequemer zu gestalten. Es werden strikte Qualitätskontrollen und Inspektionen durchgeführt, um die Herstellung von sicheren Produkten zu gewährleisten. Allerdings besteht bei Outdoor-Aktivitäten immer ein gewisses Unfallrisiko, weshalb Sie stets vorsichtig sein sollten. Es sollte Ihnen bewusst sein, dass ein unsachgemäßer Gebrauch des Produkts nicht nur zu Sach- oder Personenschäden, sondern auch zu schweren Verletzungen oder sogar zum Tod führen kann. Ihre Sicherheit in bestimmten Situationen beruht auf Ihren Fähigkeiten und auf Ihrer Erfahrung. Achten Sie deshalb immer auf Ihre Umgebung und die Wetterbedingungen. Da die Ausrüstung Ihre Sicherheit nicht garantiert, sollten Sie sich bereits im Vorfeld mit dem Gebrauch des Produkts vertraut machen, genügend Übung haben, und das Produkt nur im Rahmen seines Funktionszwecks und Funktionsweise nutzen. Falls Sie Fragen bezüglich der Montage oder des Gebrauchs haben, kontaktieren Sie uns bitte unter support@ikamper.com.

Montage

- Vergewissern Sie sich nach dem Kauf, dass alle Teile vorhanden sind.
- Bitte beachten Sie, dass eine übermäßig starke Krafteinwirkung bei der Montage das Produkt beschädigen kann.
- Die Nutzung von beschädigten Produkten kann zu Unfällen führen. Kontaktieren Sie den iKamper After Service, wenn Sie glauben, dass Ihr Produkt beschädigt ist.
- Der Untergrund, auf dem das Zelt aufgestellt wird, sollte flach und fest sein. Folgende Bedingungen sollten vermieden werden: rutschige Stellen, bei denen die Gefahr besteht, dass sich die Leiter bewegt, z. B. Steine, Sand, Schlamm, Kiesel oder Schrägen.
- Ziehen Sie bei der Wahl des Zeltstandorts die Möglichkeit von Sturzfluten, fallenden Steinen oder Ästen, Erdbeben, Lawinen, Blitzeinschlägen, Starkwinden oder anderen Gefahren in Betracht, um das Risiko auf Verlust des Zelts oder Verletzung der Zeltenden zu reduzieren.
- Um die Windfestigkeit des Zelts zu verbessern, verwenden Sie die Abspannleinen und Heringe zum Sichern des Zelts.
- Wenn das Zelt zu lange der Sonne ausgesetzt ist, verursacht dies Verfärbungen und Verschleiß des Gewebes. Schlagen Sie das Zelt daher nicht für eine längere Zeit auf.

Gebrauch

- Bitte nutzen Sie das Zelt nicht bei extremen Wetterbedingungen (stürmischen Wind, starker Regen, schwerer Schneefall usw.).
- Stellen Sie das Zelt nicht neben einem Lagerfeuer oder einer Feuerstelle auf. Die Wahrscheinlichkeit ist sehr hoch, dass Funken Löcher in den Zeltstoff brennen und einen Produktschaden oder ein Feuer verursachen.
- Verwenden Sie im Zelt niemals brennbare Stoffe und/oder offenes Feuer und Licht. Dies führt zu einem Brand oder einer Kohlenmonoxidvergiftung.
- Lassen Sie Ihre Kinder nicht alleine im Zelt.
- Der Winddruck auf einem Zelt mit großer Oberfläche ist sehr viel stärker, als es sich für uns anfühlt. Überprüfen Sie während der Verwendung regelmäßig die Pflöcke und Abspannleinen.

- Kondensation**
- Die Bildung von Kondenswasser im Zelt stellt ein Phänomen von Tauwasser dar, das sich auf der Innenoberfläche des Zelts bildet, wenn ein großer Temperaturunterschied zwischen dem Zeltinnenraum und der Umgebung besteht und wenn im Zelt eine hohe Luftfeuchtigkeit herrscht.
 - Zelte werden üblicherweise im Freien verwendet, daher können sie anfällig für Kondensation sein.
 - Um Kondensation zu reduzieren, gleichen Sie die Temperaturunterschiede zwischen Zeltinnenraum und Umgebung aus. Feuchtigkeit im Inneren sollte so weit wie möglich gesenkt werden.
 - Häufiges Lüften ist eine gute Methode, um Kondensation zu reduzieren.
- Pflege & Wartung**
- Die falsche Pflege des Produkts kann dessen Lebensdauer verkürzen.
 - Lassen Sie das Produkt nach der Verwendung und vor der Lagerung an einem gut durchlüfteten Platz im Schatten ausreichend trocknen und entfernen Sie Verschmutzungen mit einer weichen Bürste oder einem Handtuch. Wenn das Produkt im nassen Zustand gelagert wird, kann dies Probleme wie Schimmel, Geruchsbildung, Abfärbungen und Hydrolyse des Gewebes verursachen.
 - Wenn das Produkt über eine lange Zeit gelagert wird, falten Sie es locker zusammen und bringen Sie es an einem gut belüfteten Ort ohne direkte Sonneneinstrahlung unter. Die beiliegende Aufbewahrungstasche wird in kleinen Größen hergestellt, um die Transportierbarkeit zu verbessern. Sie ist nicht für die Lagerung über längere Zeit geeignet, da das Produkt in der Tasche eng gefaltet sein muss.
 - Lagern Sie das Zelt nicht in der Nähe von Wärmequellen oder Heizgeräten. Dies verursacht Verformungen oder Brüche aufgrund der Hitze.
 - Nicht chemisch oder in der Waschmaschine reinigen. Dies kann den Stoff beschädigen.
- Garantie**
- Dieses Produkt wird unter gründlichen Qualitätskontrollen und -inspektionen hergestellt und hat einen Garantiezeitraum von einem Jahr.
 - Nach dem Tag des Kaufs repariert oder ersetzt iKamper (nach unserer Wahl) defekte Teile 1 Jahr lang ohne Kosten für den Kunden, wenn sie aufgrund von Leistungsmängeln oder funktionalen Defekten bei normaler Nutzung repariert werden müssen.
 - Für Schaden oder Defekte, die aus den folgenden Gründen entstehen, wird möglicherweise kein Kundendienst nach dem Kauf angeboten:
 - Normale Abnutzungs- und Verschleißerscheinungen oder aufgrund der Nutzung auftretende optische Veränderungen.
 - Wenn das Produkt vom Kunden eigenmächtig repariert oder verändert wurde.
 - Durch eine unvorsichtige Lagerung und Nutzung verursachte Schäden.
 - Verfärbung infolge von UV-Belastung oder schlechter Pflege.

Precauciones



Los productos iKamper están diseñados para facilitar y hacer más cómodas las actividades al aire libre. A fin de garantizar la fabricación de productos seguros, se llevan a cabo inspecciones y controles de calidad rigurosos. No obstante, durante las actividades al aire libre siempre existe el riesgo de sufrir accidentes, por lo que es aconsejable actuar siempre con precaución. Tenga en cuenta que un mal uso del producto podría resultar en lesiones graves o incluso la muerte, así como daños materiales o lesiones personales. Su seguridad depende de su habilidad y experiencia en las distintas situaciones. Por eso siempre debe tener en mente el entorno en el que se encuentra y las condiciones meteorológicas. Puesto que el equipo no garantiza su seguridad, debe usted familiarizarse con su uso de antemano, hacer las prácticas necesarias, y usarlo dentro de los límites de capacidad y resistencia del producto. Si tiene alguna pregunta sobre su instalación o uso, por favor póngase en contacto con support@ikamper.com.

Instalación

- Verifique que tiene todos los componentes tras comprar el producto.
- Tenga en cuenta que si se ejerce demasiada fuerza sobre el producto durante la instalación, este podría sufrir daños.
- El uso de productos dañados puede dar lugar a accidentes. Póngase en contacto con el servicio posventa de iKamper si cree que el producto está dañado.
- El terreno sobre el que se instale la tienda debe ser llano y firme, y deben evitarse lugares resbaladizos donde la escalera corra el riesgo de moverse, tales como rocas, arena, barro, gravilla o superficies inclinadas.
- En el momento de elegir un lugar de acampada, considere cuidadosamente la posibilidad de inundaciones relámpago, desprendimientos de rocas, caídas de ramas de árboles, deslizamientos de tierra, avalanchas, rayos, fuertes vientos u otros peligros con el fin de evitar el riesgo de pérdida o daños tanto en la tienda como en los ocupantes.
- Para aumentar la resistencia al viento de la tienda, asegúrela por medio de tensores y espigas.
- La exposición prolongada de la tienda al sol causará la decoloración y el deterioro del tejido. Así pues, no deje la tienda montada durante largos períodos.

Uso

- No use la tienda en malas condiciones meteorológicas (huracanes, lluvia torrencial, tormentas, fuertes nevadas, etc.).
- No monte la tienda cerca de una hoguera o de un foso para fogatas. Las ascuas podrían fácilmente agujerear el tejido, y provocar incendios o daños al producto.
- Nunca utilice materiales inflamables dentro de la tienda. Esto podría provocar un fuego o una intoxicación por monóxido de carbono.
- No deje a niños desatendidos en la tienda.
- La presión del viento sobre una amplia superficie de la tienda es más fuerte de lo que nos puede parecer. Compruebe las piquetas y los tensores regularmente durante el uso.

- Condensación**
- La condensación dentro de la tienda es un fenómeno de relente que ocurre en la superficie interior de la tienda cuando la diferencia de temperatura entre el interior y el exterior de la misma es grande, y la humedad interior es alta.
 - Las tiendas se suelen usar en el exterior, esto las hace vulnerables a la condensación.
 - Para reducir la condensación, disminuya la diferencia de temperatura entre el interior y el exterior, y mantenga la humedad interior lo más baja posible.
 - La ventilación frecuente es un buen método para reducir la condensación.
- Mantenimiento**
- Mantener el producto de manera incorrecta puede reducir la vida útil del mismo.
 - Después del uso y antes de guardar el producto, séquelo concienzudamente en un lugar sombreado y bien ventilado, y elimine todos los contaminantes con un cepillo suave o una toalla. Si el producto se almacena estando aún húmedo, pueden aparecer problemas como el moho, olores, transferencia de colores o la hidrólisis de la tela.
 - Si va a almacenar el producto durante un largo período de tiempo, dóblelo con cierta holgura y guárdelo en un lugar bien ventilado y alejado de la exposición directa a la luz del sol. La bolsa de almacenaje incluida tiene un tamaño pequeño para facilitar el transporte y no es adecuada para almacenar el producto durante largos períodos, ya que este se debe doblar con holgura.
 - No almacenar cerca de fuentes de calor o de equipos de calefacción. El calor podría causar deformaciones o roturas.
 - No limpiar en seco ni lavar en la lavadora, se podría dañar la tela.
- Garantía**
- Se ha fabricado siguiendo estrictos controles de calidad e inspecciones, y tiene un período de garantía de un año.
 - Durante el primer año después del momento de la compra, iKamper arreglará o sustituirá (a nuestra elección) las partes defectuosas, sin coste alguno para el cliente, en el caso de que necesiten repararse debido a defectos en su función o rendimiento durante su uso normal.
 - No se proveerá servicio posventa por daños o defectos causado por los siguientes motivos:
 - Desgaste normal o imperfecciones cosméticas que se produzcan como consecuencia del uso.
 - Si el producto es reparado o modificado arbitrariamente por el cliente.
 - Daño causado por un almacenamiento o un uso negligentes.
 - Decoloración debida a la exposición a los rayos ultravioleta o a un mal mantenimiento.

Précautions



Les produits iKamper sont conçus pour faciliter vos activités Outdoor. Nos produits sont soumis à une inspection et à un contrôle qualité rigoureux afin de garantir la sécurité. Toutefois, les activités en plein air peuvent entraîner un certain risque d'accident, et il est important de toujours être prudent(e). Vous devez être conscients qu'une mauvaise utilisation du produit peut entraîner des dommages matériels ou corporels et provoquer des blessures graves, voire mortelles. Dans certaines circonstances, votre sécurité dépend de votre aptitude et de votre expérience. Soyez donc attentif au cadre naturel qui vous entoure et aux conditions météorologiques. Pour garantir votre sécurité, il vous est recommandé de vous familiariser avec l'utilisation du produit, de vous entraîner suffisamment à son utilisation, et de ne pas dépasser les limites de son usage. Si vous avez des questions quant à l'installation ou à l'utilisation, veuillez contacter le service technique de iKamper à support@ikamper.com.

Installation

- Après l'achat, veuillez vérifier que vous avez bien tous les éléments qui sont inclus avec la tente.
- Notez que l'usage de force excessive sur le produit lors de l'installation risque de l'endommager.
- L'utilisation de produits endommagés peut conduire à des accidents. Veuillez contacter iKamper si vous pensez que votre produit est endommagé.
- La tente doit être installée sur un sol plat et ferme, et il convient d'éviter de l'installer dans les conditions suivantes : endroits glissants où l'échelle risque d'être déplacée, tels que des surfaces en cailloux, sable, graviers, ou des plans inclinés.
- Lorsque vous choisissez un emplacement de camping, examinez attentivement les risques d'inondations soudaines, de chutes de pierres ou de branches d'arbres, d'éboulements, d'avalanches, de foudre, de vents violents ou d'autres dangers afin de réduire le risque de perte ou de blessure de la tente ou de ses occupants.
- Pour augmenter la résistance au vent de la tente, utilisez les haubans et les piquets pour fixer la tente.
- Si la tente est exposée au soleil pendant une longue période, cela provoquera une décoloration et une détérioration du tissu, donc ne montez pas la tente pendant une longue période.

Utilisation

- Éviter de l'utiliser en cas de mauvaises conditions météorologiques (ouragans, pluie battante, neige abondante, etc.).
- Ne pas installer la tente près d'un feu de camp ou d'un foyer extérieur. Les braises risquent fort de faire des trous dans la toile, ce qui peut provoquer un incendie ou endommager le produit.
- Ne jamais utiliser de produits inflammables à l'intérieur de la tente. Cela peut provoquer un incendie ou un empoisonnement au monoxyde de carbone.
- Ne jamais laisser des enfants seuls dans la tente.
- La pression du vent sur une tente à large surface est beaucoup plus puissante que ce que nous ressentons. Vérifiez régulièrement les piquets et les haubans pendant l'utilisation.

Condensation

- La condensation de la tente est un phénomène de formation de rosée qui se produit sur la surface intérieure de la tente lorsque la différence de température entre l'intérieur et l'extérieur de la tente est importante et que l'humidité intérieure est élevée.
- Les tentes sont généralement utilisées à l'extérieur, elles peuvent donc être vulnérables à la condensation.
- Pour réduire la condensation, il faut réduire les différences de température entre l'intérieur et l'extérieur et l'humidité à l'intérieur doit être réduite autant que possible.
- Une ventilation fréquente est un bon moyen de réduire la condensation.

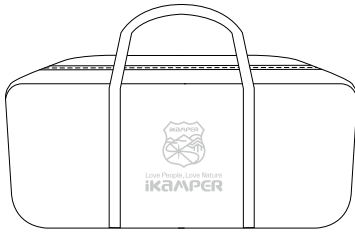
Entretien

- Un mauvais entretien peut réduire la durée de vie du produit.
- Après utilisation et avant de stocker le produit, séchez-le suffisamment à l'ombre dans un endroit bien ventilé et éliminez les contaminants avec une brosse douce ou une serviette. Si le produit est stocké humide, des problèmes tels que la moisissure, l'odeur, le transfert de couleur et l'hydrolyse du tissu peuvent survenir.
- Si le produit est stocké pendant une longue période, pliez-le sans serrer et stockez-le dans un endroit bien ventilé, à l'abri de la lumière directe du soleil. Le sac de stockage fermé est de petite taille pour augmenter la portabilité. Il n'est pas adapté au stockage à long terme car le produit doit être bien plié.
- Ne pas stocker à proximité de sources de chaleur ou d'appareils de chauffage. Cela provoque des déformations ou des ruptures dues à la chaleur.
- Ne pas nettoyer à sec, ne pas laver en machine. Cela pourrait endommager le tissu.

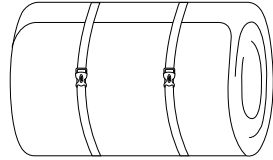
Garantie

- Elle fait l'objet d'un contrôle de qualité et d'une inspection rigoureux et est assortie d'une période de garantie d'un an.
- Pendant un an à compter de la date d'achat, iKamper réparera ou remplacera (à notre discrétion) les pièces défectueuses sans frais pour le client si elles doivent être réparées en raison de défauts de performance ou de fonctionnement dans le cadre d'une utilisation normale.
- Les services après-vente ne peuvent être fournis pour des dommages ou des défauts causés par les raisons suivantes :
 - Usure normale ou imperfections superficielles résultant de l'utilisation.
 - Si le produit a été réparé ou modifié volontairement par le client.
 - Dommages causés par un usage et un stockage peu méticuleux.
 - Décoloration due à l'exposition aux UV ou à un mauvais entretien.

Skycamp Annex Plus



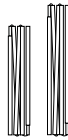
Storage Bag ×1



Annex Plus ×1



Pole Pouch ×1



Pole ×2

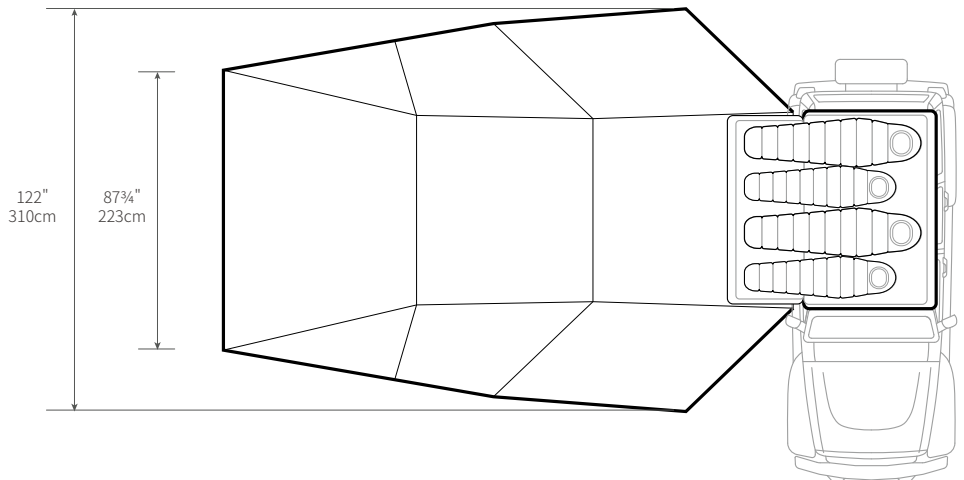
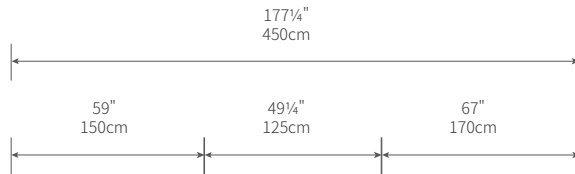
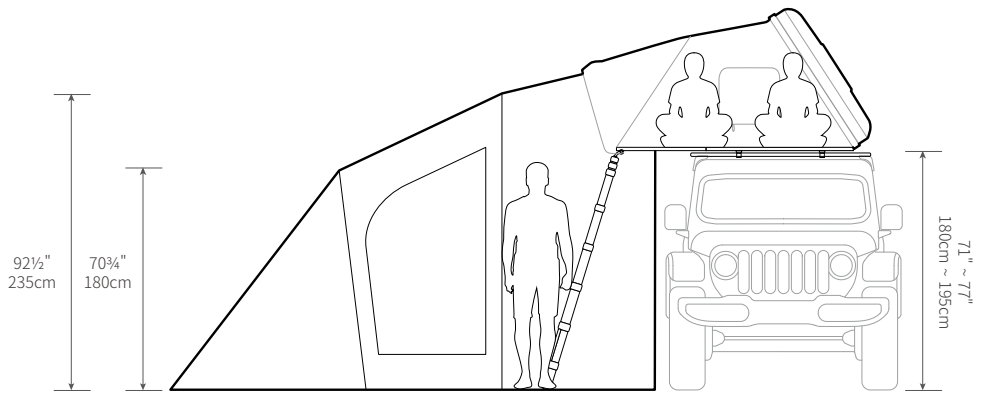


Stake Pouch ×1



Stake ×18

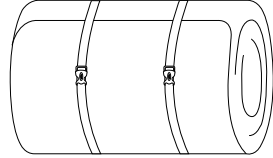
- Packaged Weight | 수납 무게 | Packgewicht | Peso empaquetado | Poids emballé
: 28 lbs | 12kg
- Packed Size | 수납 사이즈 | Packmaß | Tamaño empaquetado | Taille de l'emballage
: 30" x 9¾" x 12¼" | 78cm x 25cm x 31cm
- Floor Area | 바닥면적 | Bodenfläche | Área de la base | Surface au sol
: 13.7m² | 147.4ft²
- Sleeping Capacity | 수용인원 | Schlafplätze | Plazas para dormir | Capacité de sommeil
: 4-Person
- Main Fabric | 주 원단 | Hauptstoff | Tejido principal | Tissu principal
: Black & Gray color, p/oxf 150D Rip-Stop, W/P 3000mm, PU Coating, WR, UV, Antibacterial



Skycamp 2X Annex Plus



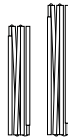
Storage Bag ×1



Annex Plus ×1



Pole Pouch ×1



Pole ×2

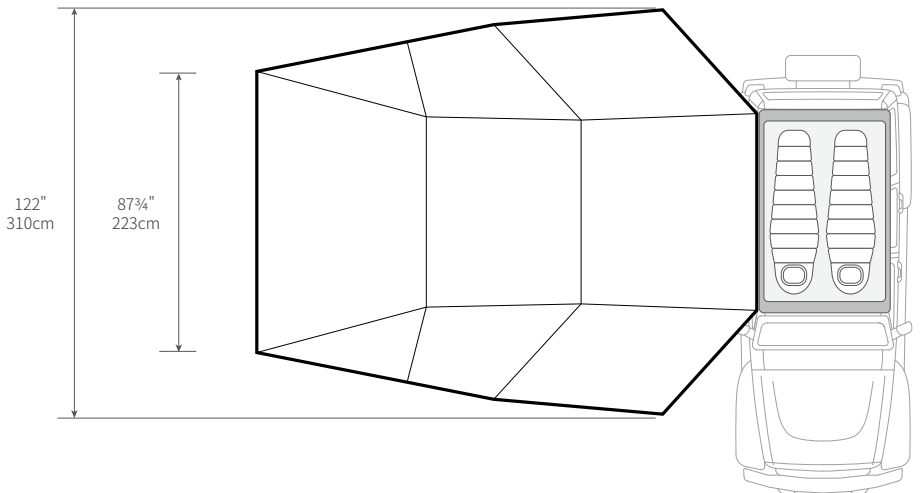
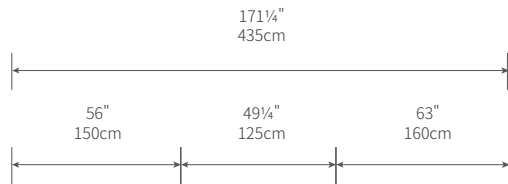
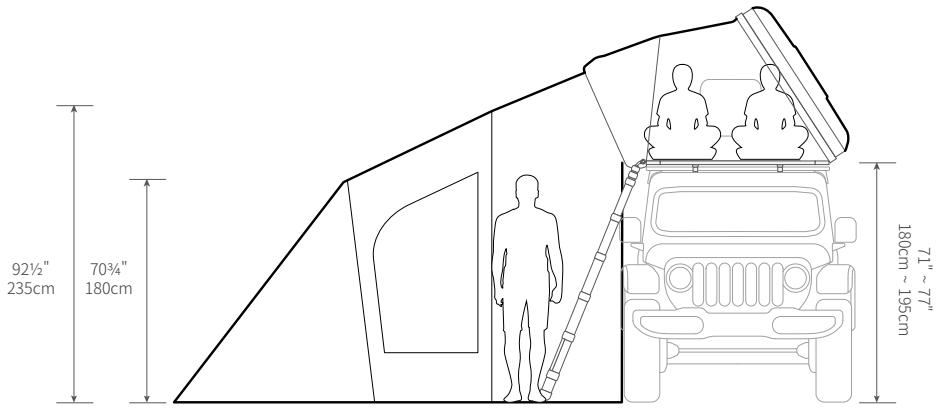


Stake Pouch ×1

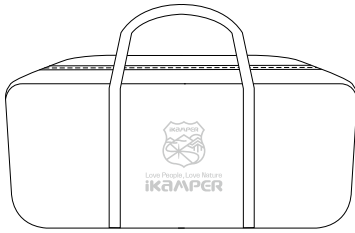


Stake ×18

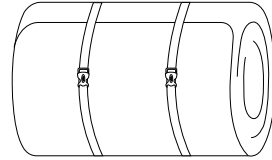
- Packaged Weight | 수납 무게 | Packgewicht | Peso empaquetado | Poids emballé
: 26 lbs | 12kg
- Packed Size | 수납 사이즈 | Packmaß | Tamaño empaquetado | Taille de l'emballage
: 30" x 9¾" x 12¼" | 78cm x 25cm x 31cm
- Floor Area | 바닥면적 | Bodenfläche | Área de la base | Surface au sol
: 13.4m² | 144.2ft²
- Sleeping Capacity | 수용인원 | Schlafplätze | Plazas para dormir | Capacité de sommeil
: 2-Person
- Main Fabric | 주 원단 | Hauptstoff | Tejido principal | Tissu principal
: Black & Gray color, p/oxf 150D Rip-Stop, W/P 3000mm, PU Coating, WR, UV, Antibacterial



Skycamp Mini Annex Plus



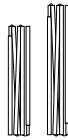
Storage Bag ×1



Annex Plus ×1



Pole Pouch ×1



Pole ×2

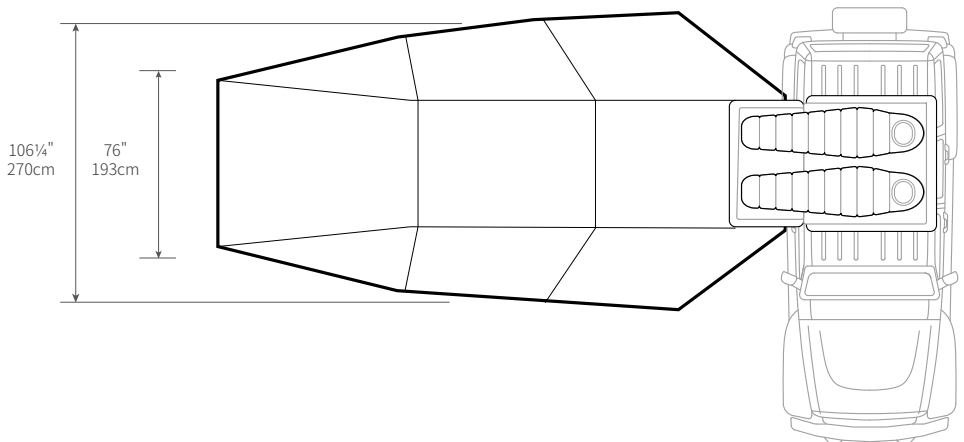
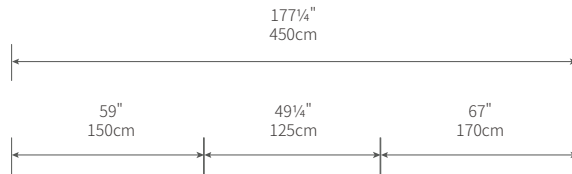
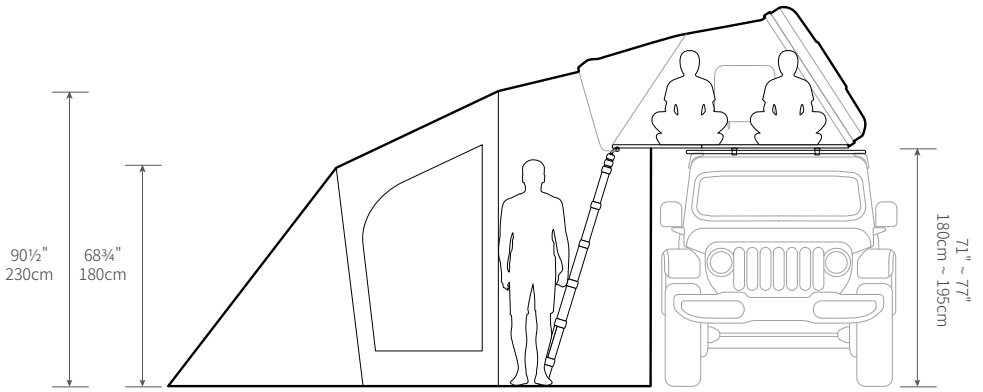


Stake Pouch ×1



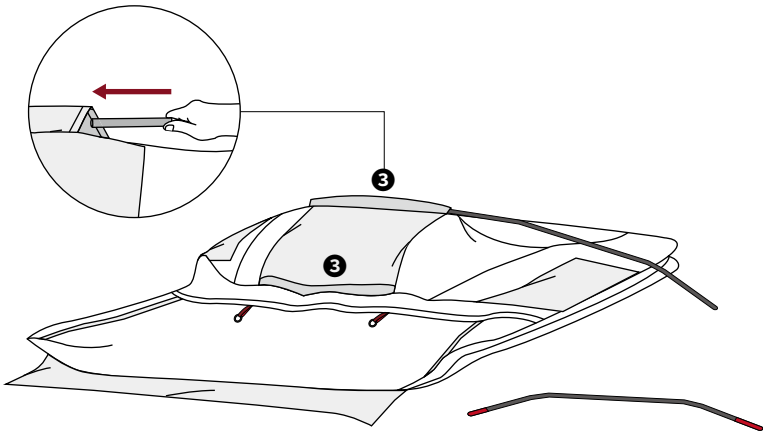
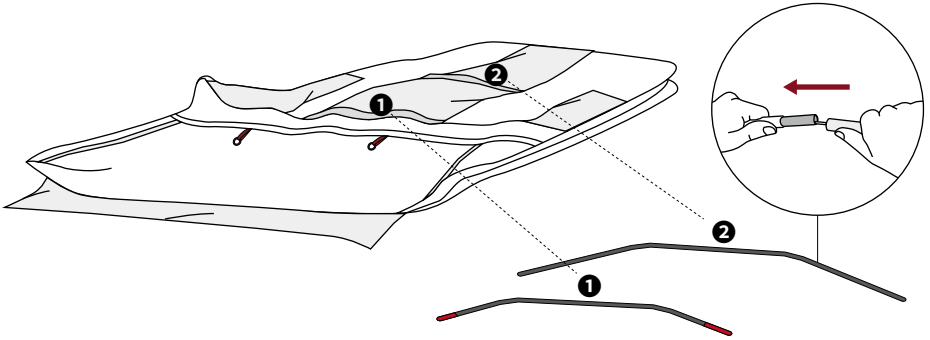
Stake ×18

- Packaged Weight | 수납 무게 | Packgewicht | Peso empaquetado | Poids emballé
: 26 lbs | 12kg
- Packed Size | 수납 사이즈 | Packmaß | Tamaño empaquetado | Taille de l'emballage
: 30" x 9¾" x 12¼" | 78cm x 25cm x 31cm
- Floor Area | 바닥면적 | Bodenfläche | Área de la base | Surface au sol
: 12m² | 129ft²
- Sleeping Capacity | 수용인원 | Schlafplätze | Plazas para dormir | Capacité de sommeil
: 2-Person
- Main Fabric | 주 원단 | Hauptstoff | Tejido principal | Tissu principal
: Black & Gray color, p/oxf 150D Rip-Stop, W/P 3000mm, PU Coating, WR, UV, Antibacterial

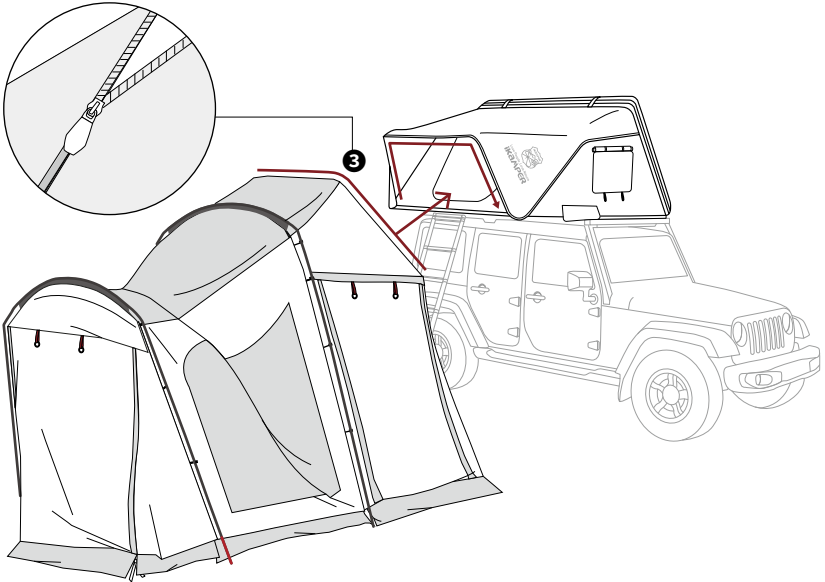
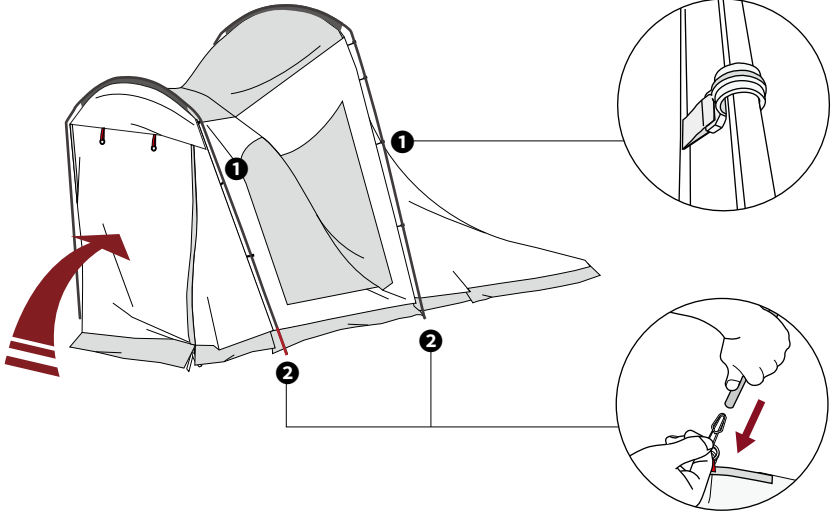


Installation

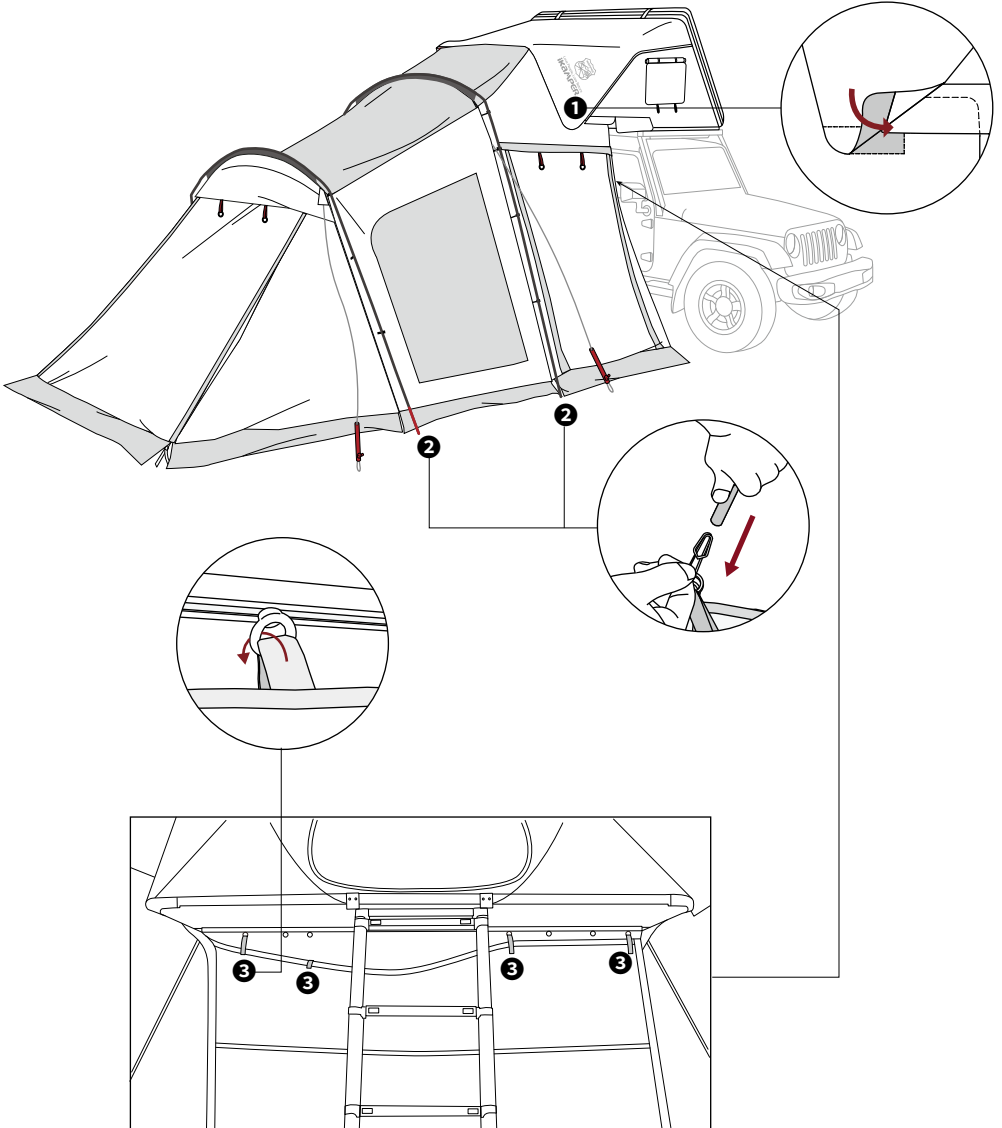
1



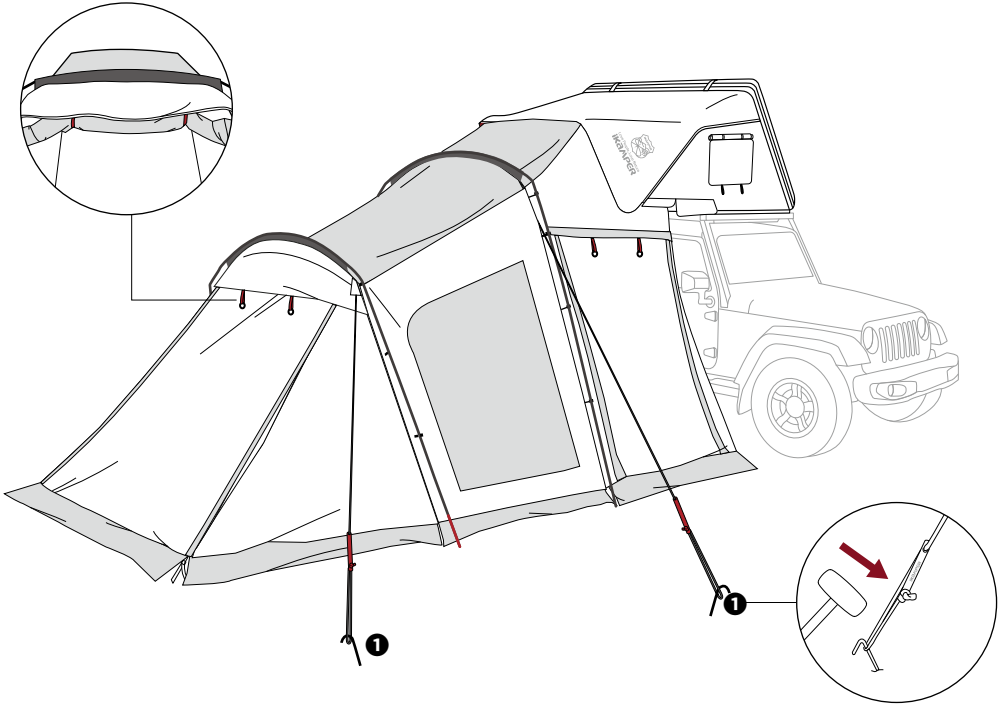
2



3



4



품질보증안내 / Quality Assurance Guide

(주)아이캠퍼 제품을 구입해 주셔서 감사드립니다. 본 제품은 엄격한 품질 관리 및 검사 과정을 거쳐 만들어졌으며 품질 보증기간은 1년입니다.

Thank you for purchasing this iKamper product. This is made through rigorous quality control and inspection and has a two-year warranty period.

1년 보증 구입 후 정상적인 사용상태에서 발생한 성능 · 기능상의 하자로 수리가 필요한 경우, 구매일로부터 1년간 무상으로 수리 또는 교체해 드립니다.

Warranty For 2 years from the date of purchase, iKamper will repair or replace (at our option) defective parts at no cost to the customer if they need to be repaired due to performance or functional defects during normal use.

예외사항

- 사용으로 인한 정상적 마모
- 텐트의 일반적인 작동에 영향을 미치지 않는 변형 (원단의 탈색, 비닐창의 변색 등)
- 제품을 임의로 수선 또는 개량한 경우
- 보관 및 사용상의 부주의로 인한 고장
- UV 또는 관리소홀로 인한 뚜껑 변색

Exceptions

- Normal wear and tear, or cosmetic blemishes occurring as a result of use.
- Aesthetic changes that do not affect the general operation of tents. (discoloration of fabric, discoloration of vinyl windows, etc.)
- If the product is arbitrarily repaired or modified by the customer.
- Damage caused by careless storage and use.
- Discoloration of hardshell due to UV exposure or poor maintenance.

아이캠퍼 공식 딜러

iKamper 제품은 웹사이트와 계속 증가하고 있는 파트너사를 통해 바로 이용할 수 있습니다. 가장 가까운 위치를 확인하세요. iKamper 제품을 직접 보고 설치뿐만 아니라 전문가의 조언을 받을 수 있습니다. iKamper 모델이 전시되어 있지 않을 수 있으므로 방문 전 전화로 먼저 확인하세요.

iKamper Official Dealers

iKamper products are available directly on our website and from our growing list of partners. Please check the location closest to you to see iKamper products in person, receive professional advice as well as installation. Make sure to call in advance as each location does not have every iKamper model on display.



